

绝缘电阻测试仪（数字兆欧表）

YU1000V

产
品
手
册

武汉卓亚电力自动化有限责任公司

WHHAN ZHUOYA ELECTRIC POWER AUTOMATION CO.,LTD

声明

版权所有© 2020 武汉卓亚电力自动化有限责任公司



本使用说明书所提及的商标与名称，均属于其合法注册公司所有。本说明书受著作权保护，所撰写的内容均为卓亚电力公司所有。本使用说明书所提及的产品规格或相关参数，未经许可，任何单位或个人不得擅自仿制、复制、修改、传播或出版。本使用说明书所提到的产品规格和资讯仅供参考，如有内容更新，恕不另行通知。可随时查阅官方网站：<http://www.power-kva.com>。

本使用说明书仅作为产品使用指导，所有陈述、信息等均不构成任何形式的担保。

服务承诺

感谢您使用卓亚电力公司的产品。在您初次使用该仪器前，以便正确使用仪器，请您详细阅读此使用说明书，充分发挥其功能，并确保仪器及人身安全。

我们深信优质、系统、全面、快捷的服务是事业发展的基础。经过多年的不断探索和进取，我们形成了“重质量、重客户”的服务理念。以更好的产品质量，更完善的售后服务，全力打造技术领先、质量领先、服务领先的电力试验产品品牌企业。为客户提供满意的售前、售中及售后服务！

安全要求

为了避免可能发生的危险，请阅读下列安全注意事项。

本产品请使用我公司标配的附件。

防止火灾或电击危险，确保人生安全。在使用本产品进行试验之前，请务必详细阅读产品使用说明书，按照产品规定试验环境和参数标准进行试验。

使用产品配套的保险丝。只可使用符合本产品规定类型和额定值的保险丝。产品输入输出端子、测

武汉卓亚电力自动化有限责任公司 YU1000V 绝缘电阻测试仪（数字兆欧表）
试柱等均有可能带电压，试验过程中在插拔测试线、电源插座时，会产生电火花，请务必注意人身安全！请勿在仪器无前（后）盖板的情况下操作仪器/仪表。

试验前，为了防止电击，接地导体必须与真实的接地线相连，确保产品正确接地。试验中，测试导线与带电端子连接时，请勿随意连接或断开测试导线。试验完成后，按照操作说明关闭仪器，断开电源，将仪器按要求妥善管理。

若产品有损坏或者有故障时，切勿继续操作，请断开电源后妥善保存仪器，并与卓亚电力公司售后服务部联系，我们的专业技术人员乐于为您服务。

请严格按照说明书及规范的试验操作流程使用本产品。

请勿在潮湿环境下使用仪器。

请勿在易爆环境中使用仪器（防爆产品除外）。

请保持产品表面清洁，干燥。

产品为精密仪器，在搬运中请保持向上并小心轻放。

联系方式

武汉卓亚电力自动化有限责任公司

wuhan zhuoya electric power automation co.,ltd

服务总机：027-65523062，18071538965

技术支持：027-65523909

官方网站：[Http://www.power-kva.com](http://www.power-kva.com)

QQ 客服：386861996

邮箱：zykva@qq.com

目 录


一、安全警告	5
二、特点	7
三、技术规格	8
四、仪器布局图	9
4-1 仪器正面视图	9
4-2 仪器侧面视图	10
4-3 LCD 显示	11
五、按键功能	12
六、测量前的准备	14
七、测量	15
八、更换电池	19
九、专用电源适配器使用方法	20
十、保养与维护	21
十一、装箱清单	21

一、安全警告




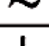

危险：为了避免在某些状态及操作下、有可能引起的严重或致命的损害。

- (1) 切勿测量交/直流电压在 600V 以上的电路。
- (2) 请勿在易燃性场所测试，火花可能会引起爆炸。
- (3) 如果仪器表面潮湿或操作者手是湿的请勿操作本仪器。
- (4) 当测量时，不可接触测试笔导电部位。
- (5) 当测试线短路连接在仪器上时，不要按下 TEST 键。
- (6) 测量时请勿打开电池盖。
- (7) 执行绝缘测量时，不可触摸待测线路。
- (8) 如果仪器出现异常请停止使用。例如：仪器破损或裸露出金属部分。
- (9) 在电压超过 33Vrms,46.7Vacrms 或 70Vdc 的状态下工作时一定要小心谨慎。此类电压可能引起电击。
- (10) 在做完高阻测量之后，待测电路中的电荷储存必须加以释放。
- (11) 仪器于潮湿状态下请勿更换电池。
- (12) 确定所有测试导线与仪器的测试端口连接牢固。
- (13) 当打开电池盖时，确保仪器已关机。

警告：表明避免遭受电击的危险。

- (1) 在测量电阻前，待测电路必须完全放电，并且与电源电路完全隔离。
- (2) 如测试笔或电源适配器破损需要更换，必须换上同样型号和相同电气规格的测试笔或电源适配器。
- (3) 电池指示器批示电能耗尽（）时，不要使用仪器。若长时间不使用仪器，请将电池取出后存放。
- (4) 不要在高温、高湿、易燃、易爆和强电磁场环境中存放或使用本仪器。
- (5) 请使用湿布或清洁剂来清洁仪器外壳，请勿使用磨擦物或溶剂。
- (6) 仪器潮湿时，请先干燥后存储。

符号:

	可能有电击的危险
	仪器有双倍绝缘或加固绝缘
	直流
	交流
	接地

二、特点

YU1000V 绝缘电阻测试仪, 整机电路设计采用微机技术设计为核心, 以大规模集成电路和数字电路相组合, 配有强大的测量和数据处理软件, 完成绝缘电阻、电压等参数测量, 性能稳定, 操作简便。

- 1、自动释放电压功能。
- 2、背光功能便于在阴暗光线下工作。
- 3、条形图显示测量结果。
- 4、高压提示符和红色警示灯。
- 5、自动关机功能: 当测量结束后 15 分钟如果不操作会自动关机, 自动关机后按 ON/OFF 键 1 秒后方可开机。
- 6、18 组数据存诸功能。
- 7、设定测试时间 TIME 功能: 在指定时间 15 分钟内自动执行测量。
- 8、COMP 测量 (比较功能测量)。
- 10、PI 测量 (极化指数测量)。

PI 测量能在任意两点时间里, 根据设定自动测量电阻比率。

- 11、环境温度: $23 \pm 5^{\circ}\text{C}$
- 12、环境湿度: 45~75%RH

三、技术规格

1、绝缘电阻测试

额定电压	100V	250V	500V	1000V
测量范围	0.1MΩ~500MΩ	0.5MΩ~2GΩ	1MΩ~4GΩ	10MΩ-1000GΩ
开路电压	DC100V 0%~20%	DC250V 0%~20%	DC500V 0%~20%	0%~20%
测定电流	500KΩ 负荷时: 1mA~1.2mA	1MΩ 负荷时: 1mA~1.2mA	2.5MΩ 负荷时: 1mA~1.2mA	5MΩ 负荷时: 1mA~1.2mA
精确度	0.1MΩ~500MΩ (±(3%+5))	0.5MΩ~2GΩ (±(3%+5))	1MΩ~4GΩ (±(3%+5))	2MΩ~10GΩ (±(3%+5))
短路电流	小于 2.5MA			

注意：

在任何额定测试电压下，被测电阻低于 10MΩ 时，不得连续测量超过 10 秒。

2、电压测试

	直流电压	交流电压
测量范围	±30~±600V	30~600V (50/60Hz)
分辨率	1 V	
精确度	±(2%+5) 其中 30~100V (50/60Hz) ±(2%+8)	

3、显示：液晶显示，显示最大读数为 9999.

4、低电池警告：电池图（4 个格）(见表 1).

5、超限指示：“OL” 标记出现在绝缘电阻范围上.

- 6、自动量程功能.
- 7、单位显示: 具有功能、电量单位符号显示.
- 8、工作条件: $-10^{\circ}\text{C} \sim 40^{\circ}\text{C}$ /相对湿度 85%或更少些.
- 9、存储条件: $-20^{\circ}\text{C} \sim 60^{\circ}\text{C}$ /相对湿度 90%或更少些.
- 10、外形尺寸: $202\text{mm}(\text{L}) \times 155\text{mm}(\text{W}) \times 94\text{mm}(\text{D})$.
- 11、重 量: 2kg (含电池).
- 12、电流消耗: 约 600mA (最大) (平时保持在约 20mA).

注意: 若需要选用电源适配器供电, 请使用本公司提供的专用电源适配器, 否则会有危险产生。

四、仪器布局图

4-1 仪器正面视图(见图 1)

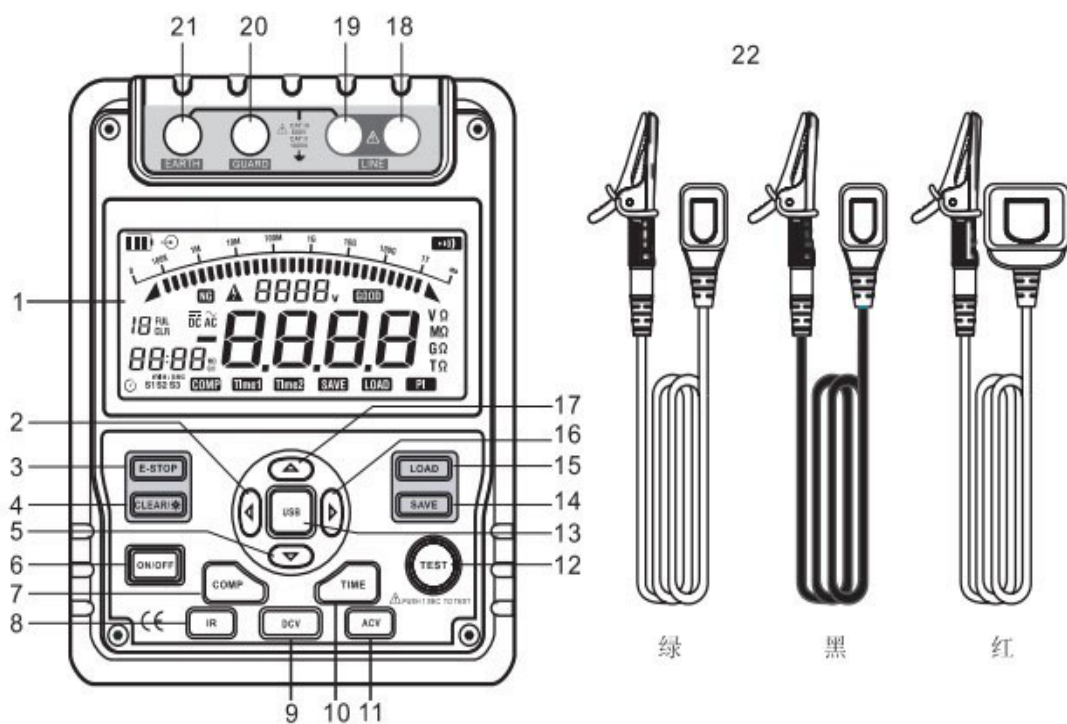
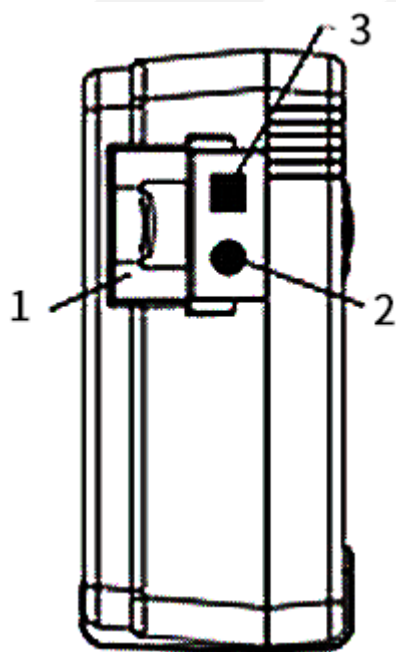


图 1

1	显示液晶屏	2	选择按钮
3	应急关机按钮	4	背光与数据清除按钮
5	▼选择按钮	6	电源开关按钮
7	比较功能按钮	8	绝缘电阻测量按钮
9	直流电压测量按钮	10	定时器按钮
11	交流电压测量按钮	12	测试使用按钮
13	USB 传输按钮	14	数据存储按钮
15	读存储数据按钮	16	选择按钮
17	▲选择按钮	18	LINE : 高压输出插入口 (双头红线)
19	高压线屏蔽插入口 (双头红线)	20	GUARD : 接地保护插入口 (单头黑线)
21	EARTH : 高阻测量插入口 (单头绿线)	22	专用测试夹 (绿、黑) 和专用双插头测试夹 (红)

4-2 仪器侧面视图 (见图 2)



1	活动门
2	适配器插孔按钮
3	USB 插入孔

图 2

4-3 LCD 显示 (见图 3)

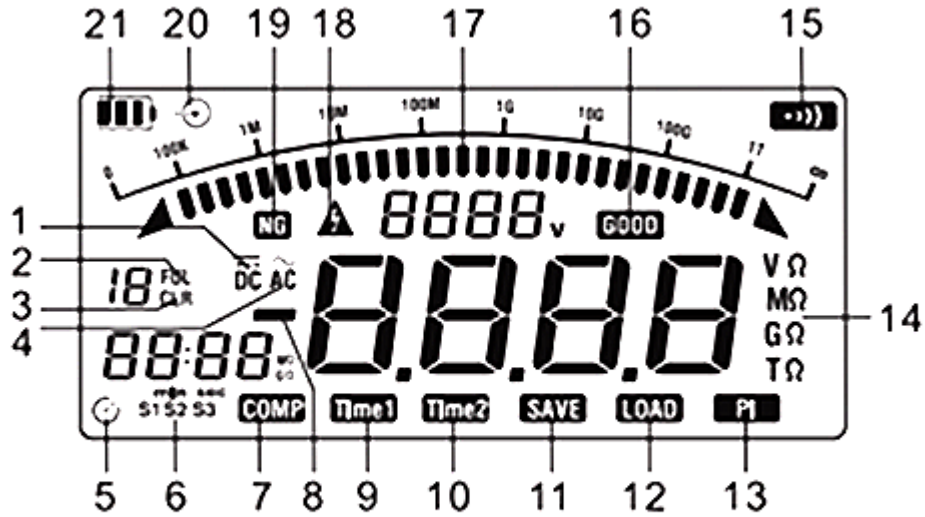


图 3

1	直流符号	2	存储数据满符号
3	清零符号	4	交流符号
5	定时器标志	6	步进提示符
7	比较功能标志	8	负极符号
9	定时器 1 标志	10	定时器 2 标志
11	数据存储提示符	12	读存储数据提示符
13	极化指数标志	14	单位符号
15	蜂鸣器符号	16	比较功能通过提示符
17	条形图 (模拟条)	18	高压提示符
19	比较功能不通过提示符	20	适配器符号
21	电池标志		

五、按键功能

1、 ON/OFF :

按 ON/OFF 一秒开机，再按一次关机。

2、 CLEAR/*:

短按打开或关闭背光源，长按擦除存储数据。

3、 E-STOP:

复位关机应急，当出现死机后没办法关闭电源的情况下按此键。

4、 SAVE :

存储当前液晶数据，当存储数据个数显示为 18 时，液晶会显示 FULL 符号，表示存储器满，须按 CLEAR 键擦除存储器内的数据才可以存储下一组数据。

5、 LOAD: (无高压输出时此功能有效)。

按一次，读第一组存储数据，再按退出 LOAD 操作。

6、 ▲:

当绝缘电阻测量无测试电压输出时，▲为测试电压上档选择键。当 LOAD 操作时，▲为上调下一组数据选择键。

7、 ▼:

当绝缘电阻测量无测试电压输出时，▼为测试电压下档选择键。当 LOAD 操作时，▼为下调下一组数据选择键。

8、 ◀ :

- (1)当定时测量绝缘电阻或测量极化指数时, 用来递减设置间。
- (2)当比较功能测量绝缘电阻时, 用来递减设置电阻比较值。
- (3)当极化指数测量结束时, 循环显示极化指数、TIME2 绝缘电阻值和 TIME1 绝缘电阻值。

9、▶ :

- (1)当定时测量绝缘电阻或测量极化指数时, 用来递增设置时间。
- (2)当比较功能测量绝缘电阻时, 用来递增设置电阻比较值。
- (3)当极化指数测量结束时, 循环显示极化指数、TIME2 绝缘电阻值和 TIME1 绝缘电阻值。

10、 USB:

启动和停止仪器采样数据往电脑上传输。

11、 COMP:

绝缘电阻测量比较功能测量, 开机时, 比较值预设为 10MΩ。

12、 TIME:

每按一次, 循环设置绝缘电阻测量模式。

连续测量→定时器测量→极化指数测量。

13、 TEST:

用作开启和关闭绝缘电阻测试电压。

14、 IR:

绝缘电阻测量功能。

15、 DCV:

电压测量功能。

16、 ACV:

电压测量功能。

六、 测量前的准备

(1) 按 ON/OFF 一秒开机, 开机时预设为测试电压为 500V 绝缘电阻连续测量档。

(2) 当液晶屏左侧电池标记显示剩一格时, 说明电池几乎耗尽需要更换电池; 在此状态下还能做 500V 和 1000V 输出电压测量, 准确度也不受到影响。但是, 如果当电池标记为空格时, 说明电池电量已到最低极限, 必须更换电池。电池标记与电池电压的对应关系见表 1:





	电池电压
	10 或者更少
	10~10.5V
	10.6~11.5V
	11.6V 或更多

表 1

七、测量

7-1 电压测量 (连接示意图见图 4)

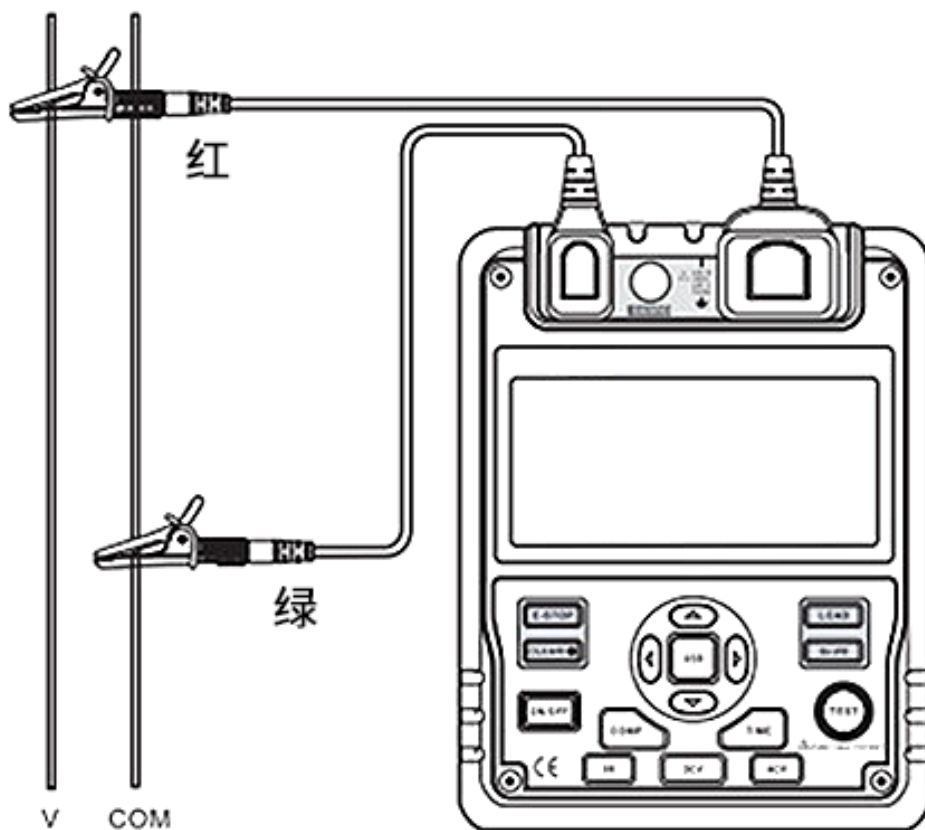


图 4

- (1) 将红测试线插入“V”输入端口，绿测试线插入“COM”输入端口。
- (2) 将红、绿鳄鱼夹介入被测电路，当测量直流电压时，若红测试线为负电压，则“-”负极标志显示在液晶屏上。

操作注意:

- 1、不要输入高于 600V 或 600Vrms 的电压。显示更高的电压是有可能的，但有损仪器的危险。

- 2、在测量高电压时，要特别注意避免触电。
- 3、在完成所有的测量操作后，要断开测试线与被测电路的连接，并从仪器输入端拿掉测试线。

7-2 绝缘电阻测量 (连接示意图见图 5)

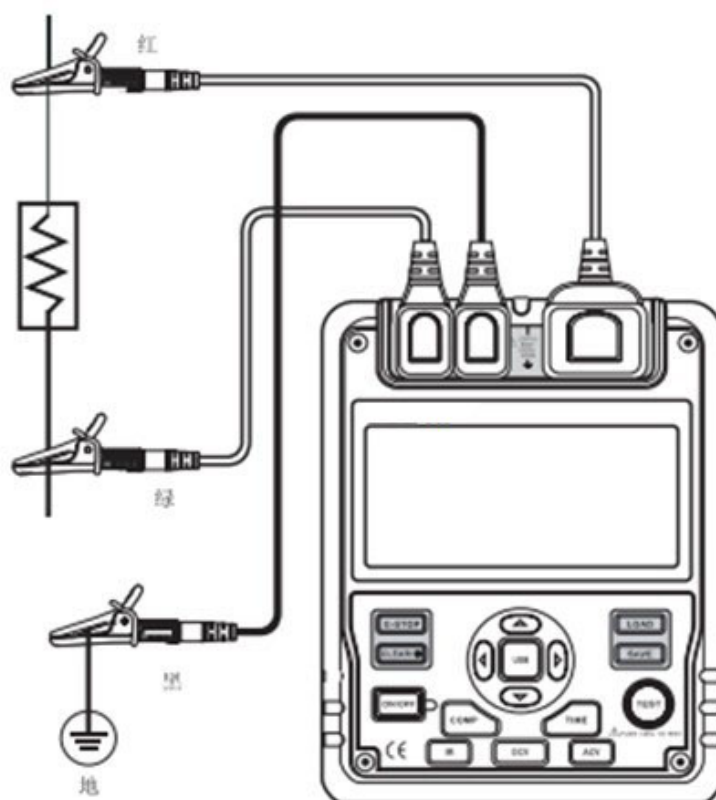


图 5

请勿在高压输出状态短路两个测试表笔或高压输出之后再去测量绝缘电阻，这种不当操作极易产生火花而引起火灾，还会损坏仪器本身。

操作注意 1:

当 500V 测量电阻低于 $2\text{M}\Omega$ 、1000V 测量电阻低于 $5\text{M}\Omega$ 、1500V 测量电阻低于 $8\text{M}\Omega$ 、2500V 测量电阻低于 $10\text{M}\Omega$ 时，测量时不要超

过 10 秒。按 IR 键设置到绝缘电阻测量档，无测试电压输出时，按▲和▼键选择测试电压 500V/1000V/1500V/2500V 中之一。

操作注意 2:

在测量绝缘电阻前，待测电路必须完全放电，并且与电源电路完全隔离。

将红测试线插入“LINE”输入端口，黑测试线插入“GUARD”输入端口，绿测试线插入“EARTH”输入端口。将红、黑鳄鱼夹接入被测电路，负极电压是从 LINE 端输出的。

选择以下绝缘电阻测量模式：

1、连续测量：

按 TIME 键选择连续测量模式，在液晶屏上无定时器标志显示，此后按住 TEST 键 1 秒能够进行连续测量，输出绝缘电阻测试电压，测试红灯发亮，在液晶屏上高压提示符 0.5s 闪烁。在测试完以后，压下 TEST 键，关闭绝缘电阻测试电压，测试红灯灭且无高压提示符，在液晶屏上保持当前测量的绝缘电阻值。

2、定时器测量：

按 TIME 键选择定时器测量模式，在液晶屏显示“TIME1”和定时器标志符号，用“◀”和“▶”键设置时间（00：10~15：00,1 分钟内以 10 秒步进，以后以 30 秒步进），此后压下 TEST 键 2 秒能够进行定时器测量，在液晶屏上 TIME1 标志 0.5s 闪烁。当设定的时间到时自动结束测量，关闭绝缘电阻测试电压，并且在液晶屏上显示绝缘电阻值。

3、极化指数测量(能设置到任何时间):

按 TIME 键, 在液晶屏显示“TIME1”和定时器标志符号, 用“◀”和“▶”键设置 TIME1 时间(00:10~15:00,1 分钟内以 10 秒步进, 以后以 30 秒步进), 在设置完 TIME1 以后, 再按 TIME 键, 在显示屏显示“TIME2”、“PI”和定时器标志符号, 用“◀”和“▶”键设置 TIME2 时间 (00:15~15:30, 1 分钟内以 10 秒步进, 以后以 30 秒步进)。此后压下 TEST 键 2 秒, 当 TIME1 设定时间到之前, 在液晶屏上 TIME1 标志 0.5s 闪烁, 当 TIME2 设定时间到之前, 在液晶屏上 TIME2 标志 0.5s 闪烁, 在设定时间 TIME2 测量结束后, 在显示屏显示 PI 值, 用“◀”或“▶”键循环显示极化指数、TIME2 绝缘电阻值和 TIME1 绝缘电阻值。

☆ 常识: 极化指数=3 min~10min 值/30sec~1min 值

极化指数	4或更大	4~2	2.0~1.0	1.0或更少些
标准	最好	好	警告	坏

4、比较功能测量:

按 COMP 键选择比较功能测量模式, 在液晶屏显示“COMP”标志符号和电阻比较值, 用“◀”和“▶”键可设置电阻比较值 (10MΩ、20MΩ、30MΩ、40MΩ、50MΩ、60MΩ、70MΩ、80MΩ、90MΩ、100MΩ、200MΩ、300MΩ、400MΩ、500MΩ、600MΩ、700MΩ、800MΩ、900MΩ、1GΩ、2GΩ、3GΩ、4GΩ、5GΩ、6GΩ、7GΩ、8GΩ、9GΩ、10GΩ、20GΩ、30GΩ、40GΩ、50GΩ、60GΩ)

武汉卓亚电力自动化有限责任公司 YU1000V 绝缘电阻测试仪 (数字兆欧表)

Ω 、70G Ω 、80G Ω 、90G Ω 、100G Ω)，此后压下 TEST 键 2 秒，当绝缘电阻值比电阻比较值小，在液晶屏显示“NG”标志符号，否则，在液晶屏显示“GOOD”标志符号。

操作特别注意:

在测试前，确定待测电路没有电存在，请勿测量带电设备或带电线路的绝缘。

在测试时，本仪器有危险电压输出，一定要小心操作，确保被测物已夹稳，手已离开测试夹后，再按 TEST 键输出高压。

八、更换电池 (见图 6)

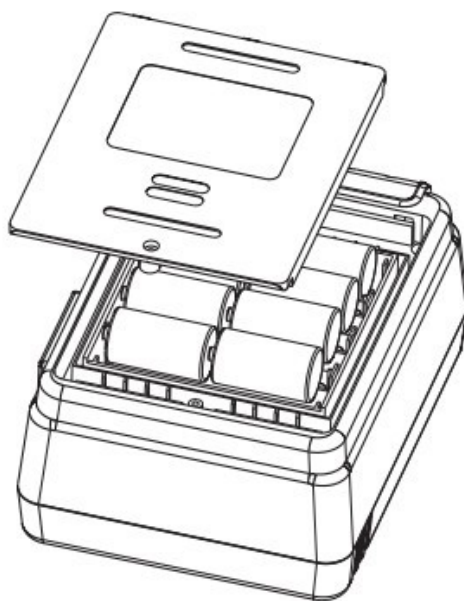
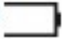


图 6

注意：

- 1、请勿混合新旧电池使用

- 2、安装电池时请注意电池的极性
- 3、不要在电池盒打开时进行测量
- 4、如果 LCD 上出现 “” 符号，表示电池需要更换，请按以下步骤

操作：

- (1) 按 ON/OFF 键关闭电源，并且移开测试导线。
- (2) 打开电池盒盖上的螺丝钉，并且移开电池盒盖，更换八节电池。
- (3) 在更换电池以后，确定紧固螺丝钉。

九、专用电源适配器使用方法 (见图 8)

拨开仪器侧面活动门，选用专用电源适配器插入电源插座口(在插入或拔出专用电源适配器时仪器必须处于关机状态；在使用专用电源适配器最好把电池卸下)

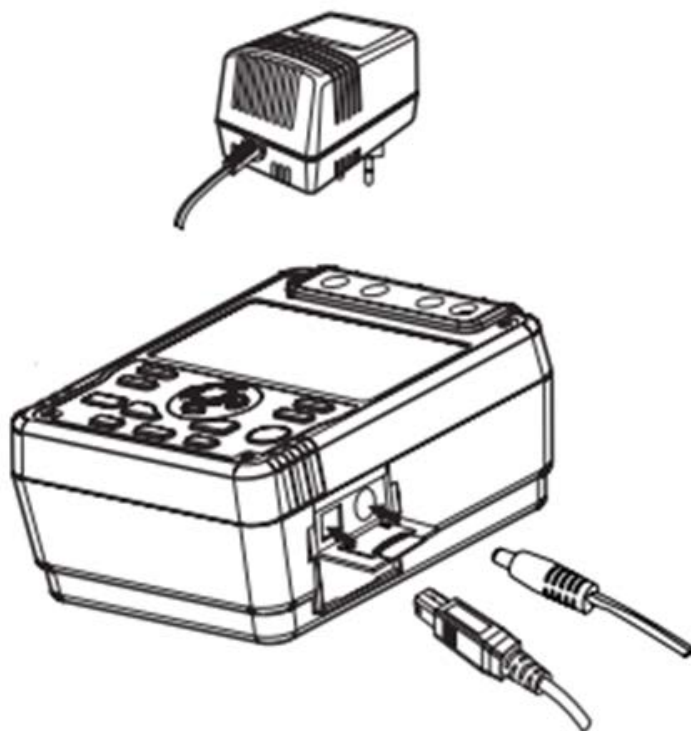


图 8

十、保养与维护

清洁机壳：

用清水湿润软布或海绵擦拭表面。

为避免损坏测试仪器，切勿将仪器浸入水中。

仪器潮湿时，请先干燥后存储。

当需要对仪器进行校验或维修时，请将仪器交有资格的专业维修人员或指定的维修部门维修。

十一、装箱清单

1、主机	1 台
2、仪表箱	1 个
3、电池（碱性或碳性）1.5V (LR14)	8 节
4、测试线	1 套
5、说明书	1 本
6、装箱清单	1 份
7、合格证	1 份
8、合格证	1 份